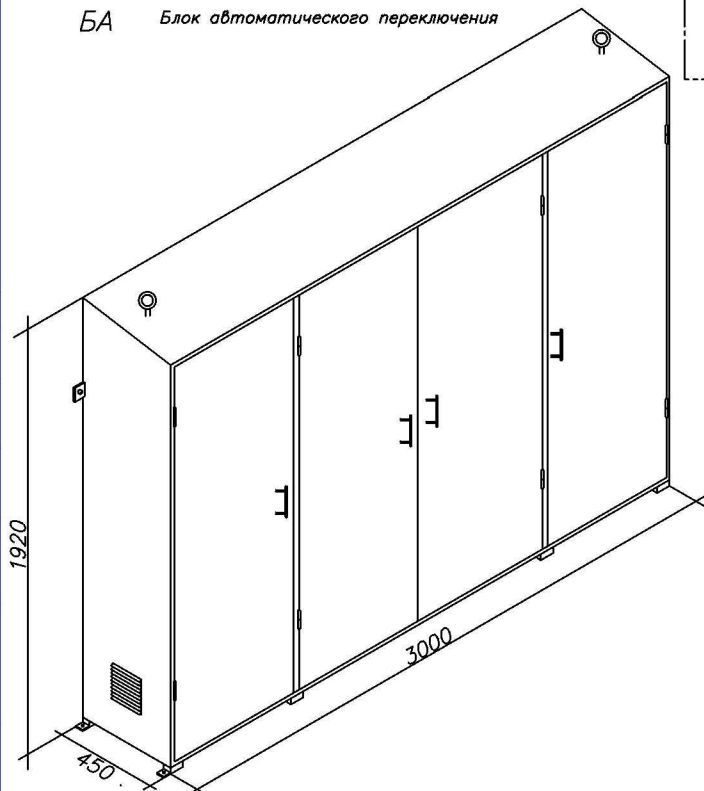
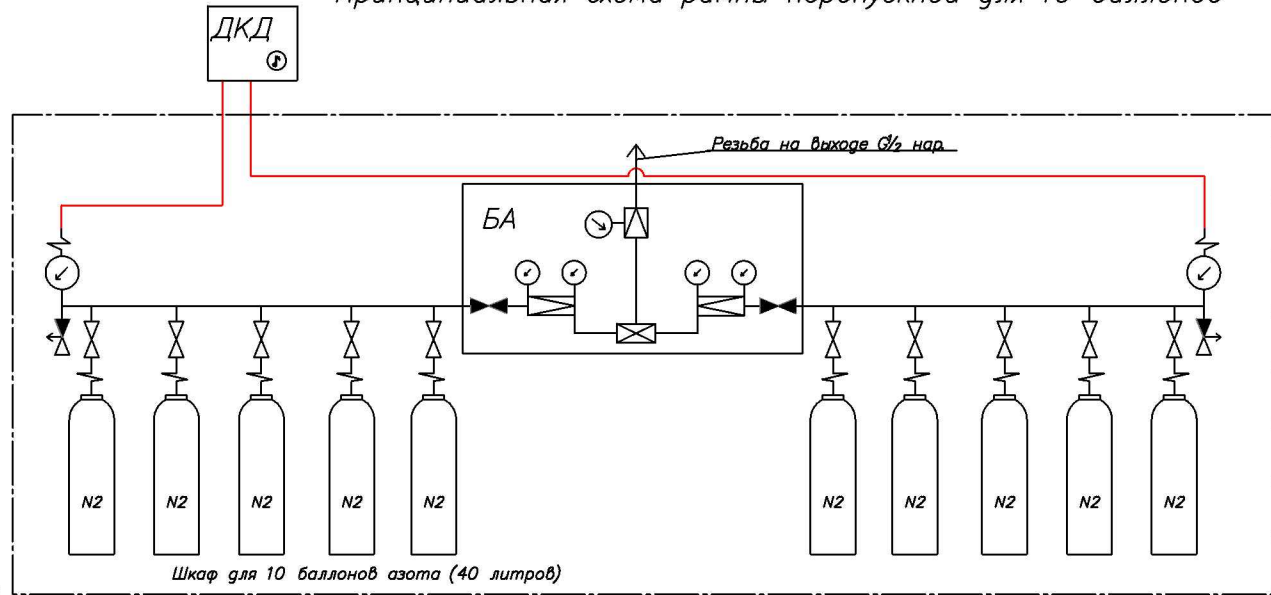


Условное обозначение



Принципиальная схема рампы перепускной для 10 баллонов



1. Рампа перепускная РП-02(2х5) для азота изготавливается согласно ТУ 3645-001-68263975-2012.
2. Рампа устанавливается в металлический шкаф.
3. Шкаф баллонный для 10 баллонов (40 литров) изготовлен согласно ТУ 3695-001-68263975-2015.
4. Рампа 2-х плечевая с автоматическим переключением ветвей.
5. Комплектация рампы:

- коллектор на 5 вентилей - 2 шт.
- вентиль рамповый - 10 шт.
- вентиль продувочный - 2 шт.
- блок автоматического переключения - 1 шт.
- манометр электроконтактный - 2 шт.
- змеевик медный G3/4-G3/4 - 10 шт.

6. В комплект рампы перепускной РП-02(2х5) входит блок с дистанционным контролем за давлением с звуковым оповещением (устанавливается в помещении).
7. Каркас шкафа выполнен из профильной трубы 40х40х3,0 ГОСТ 8639-52, ГОСТ 8645-68.
8. Каркас шкафа обшивается листом 1,5 мм ГОСТ 16523-97.
9. Габариты шкафа 3000х450х1920 мм.
10. В шкафу предусмотрен ложемент для 10 баллонов с цепями для фиксации.
11. Основание оборудовано опорами с отверстиями для крепления анкерными болтами к полу.
12. В боковых стенках шкафа предусмотрены решетки для вентиляции.
13. Шкаф окрашивается в серый цвет и наносится маркировка "Азот".

КТГ 702744. А.10.03. Ш.Р.Н2

21-08/17

Изм.	Колуч.	Лист	№ док	Подп.	Дата	Стация	Лист	Листов
						Рампа перепускная РП-02(2х5) Шкаф рамповый для 10 баллонов	1	
							ООО "КриогенТехГаз"	

Формат А2