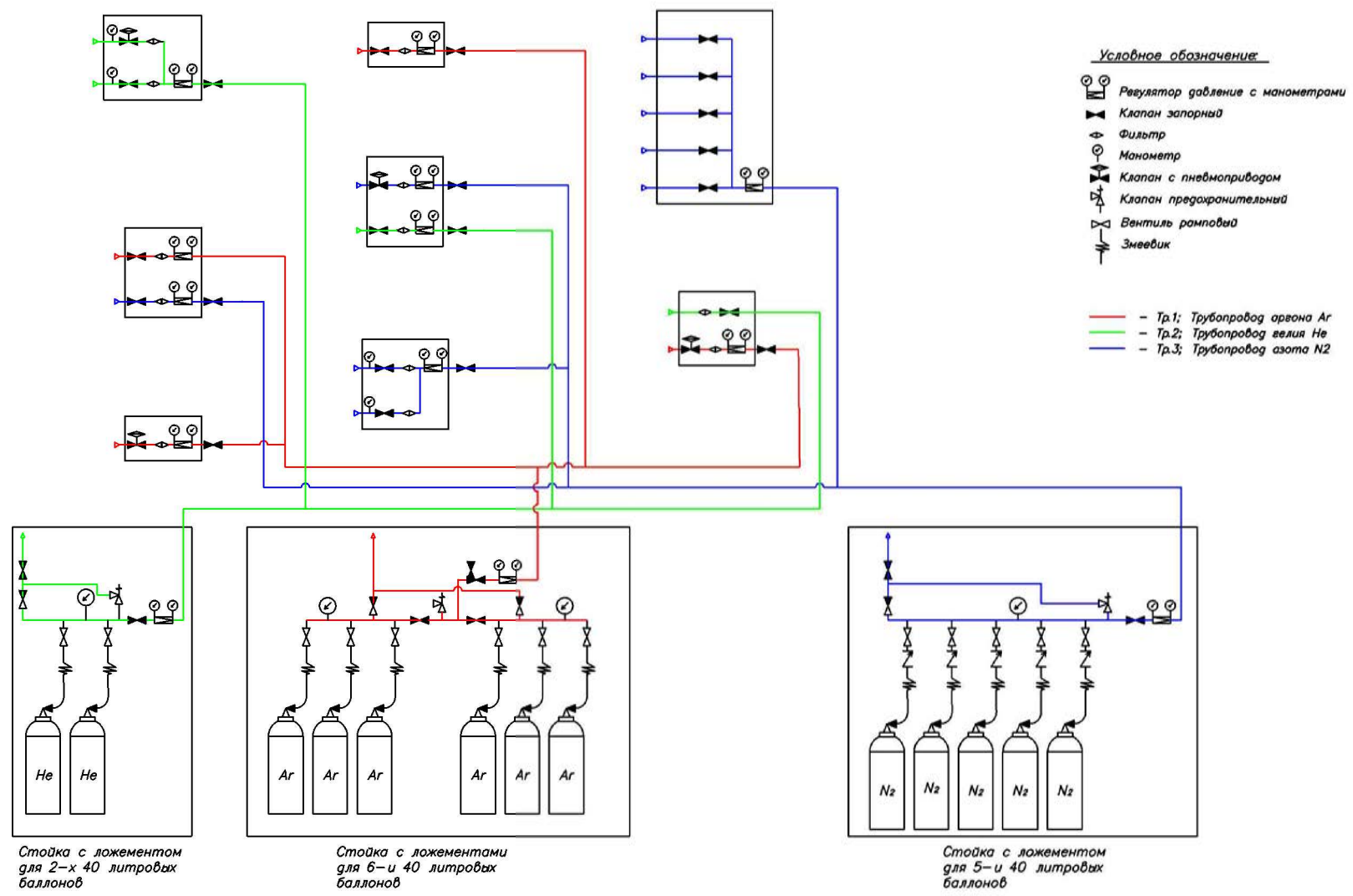


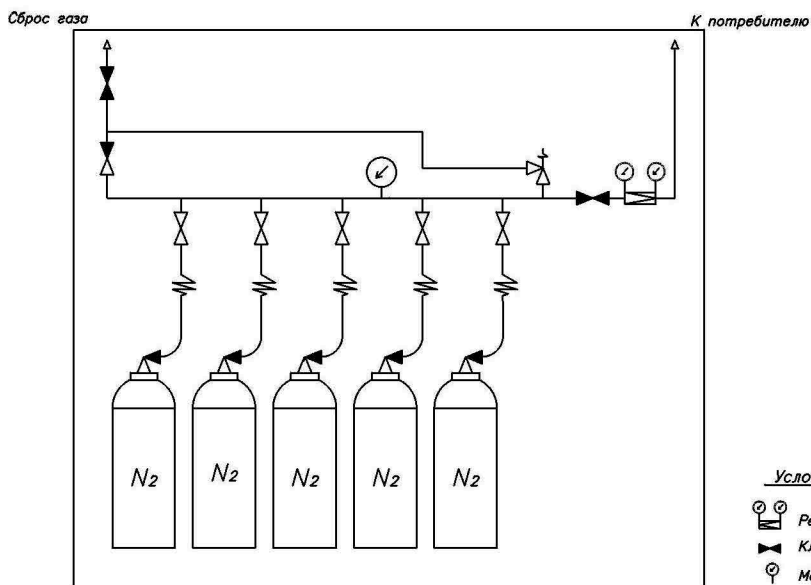
Состояние
 Ввод
 Лист и дата
 Вид



КТГ 702745.03					
Система ледяникового газоснабжения Внутрикорпусные сети					
Изм.	Кол-во	Лист	Издок	Подр.	Дата
				Страница	Листов
				P 1	4
Схема газоснабжения				ООО "КриогенТехГаз"	
Формат А2					

1. Рампа разрядная изготавливается согласно ТУ 3645-001-68263975-2012.
2. Рампа устанавливается на стойку с ложементом для 5-и баллонов 40 литров.
3. Рампа РР-01 (1x5) предназначена для 5-и баллонов объемом 40 литров для азота чистой 99,99999%.
4. Рампа РР-01 (1x5) поставляется в собранном виде, укомплектована запорной арматурой, измерительными прибором и регулятором газа. Каждый баллон подключается к рампе змеевиком высокого давления.
5. После регулятора давления газ поступает на газоразборные посты.
6. Стойка окрашивается в черный цвет, на нее крепиться табличка с наименованием компании производителя.
7. На стойке предусмотрены отверстия для крепления анкерными болтами к стене (идут в комплекте).

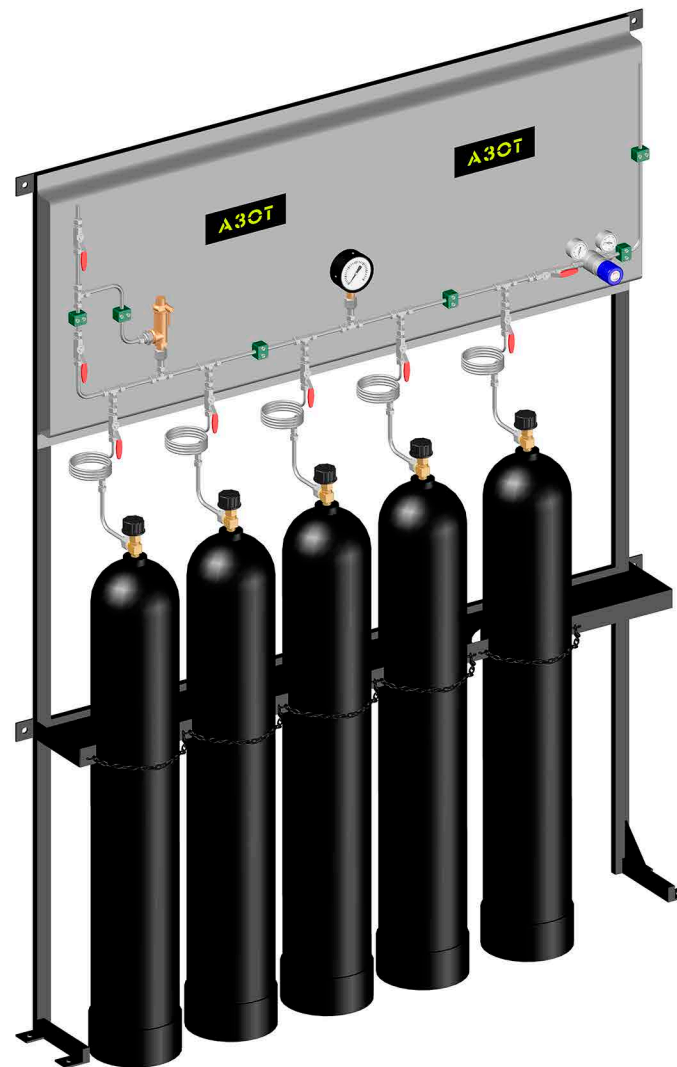
Принципиальная схема рампы разрядной на стойке



Стойка с ложементом для 5-и 40 литровых баллонов

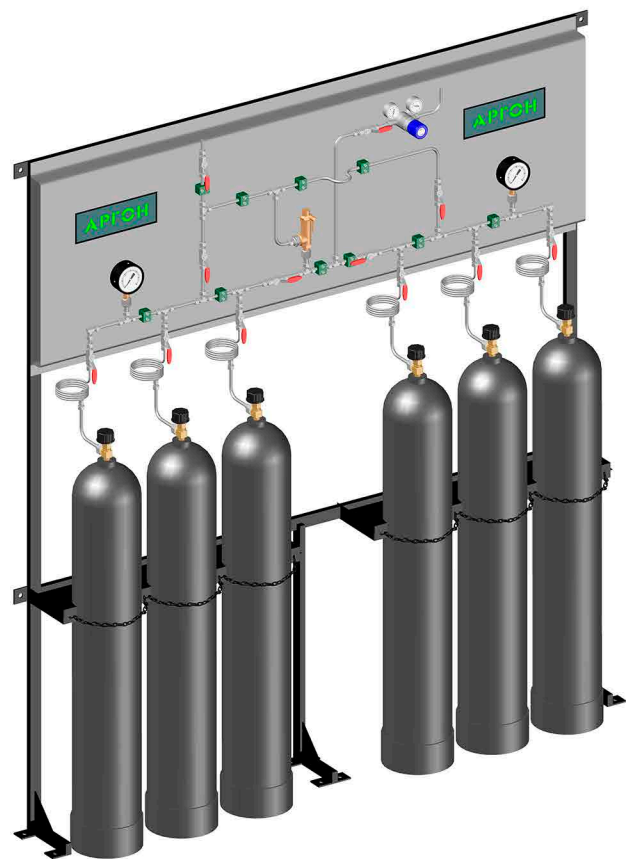
Условное обозначение:

- Регулятор давление с манометрами
- Клапан запорный
- Манометр
- Вентиль рамповый
- Змеевик
- Вентиль продувочный
- Предохранительный клапан

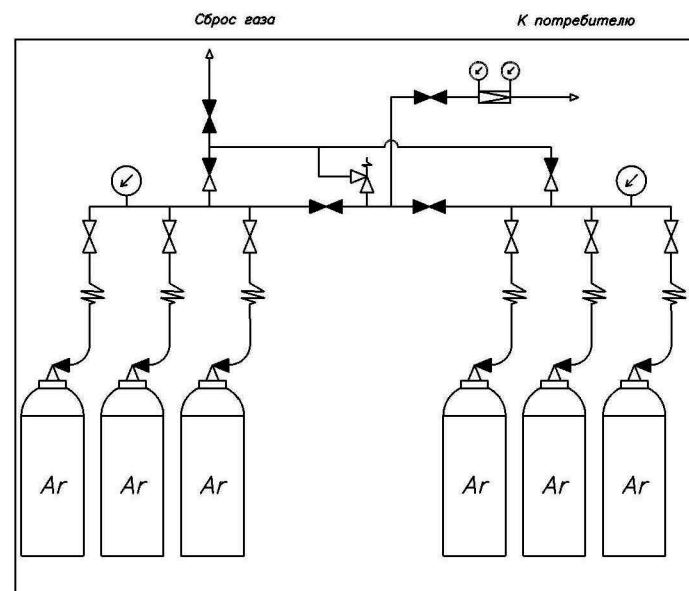


							КТГ 702743.05. СТ.№2		
							Система технического газоснабжения Внутрикорпусные сети		
Изм.	Кол.	Лист	№ док.	Подг.	Дата	Стойка	Лист	Листов	
						Рампа разрядная РР-01(1x5) на стойке	Р	3 4	
							Схема газоснабжения		ООО "КриогенГаз"

1. Рампа перепускная изготавливается согласно ТУ 3645-001-68263975-2012.
2. Рампа устанавливается на стойку с ложементами для 3-х баллонов 40 литров, в количестве 2-х шт.
3. Рампа РП-02 (2х3) предназначена для 6 баллонов объемом 40 литров для аргона чистотой 99,99999%.
4. Рампа РП-02 (2х3) поставляется в собранном виде, укомплектована запорной арматурой, измерительными прибором и регулятором газа. Каждый баллон подключается к рампе змеевиком высокого давления.
5. После регулятора давления газ поступает на газоразборные посты.
6. Стойка окрашивается в черный цвет, на нее крепиться табличка с наименованием компании производителя.
7. На стойке предусмотрены отверстия для крепления анкерными болтами к стене (идут в комплекте).



Принципиальная схема рампы перепускной на стойке



Стойка с ложементами для 6-и 40 литровых баллонов

Условное обозначение

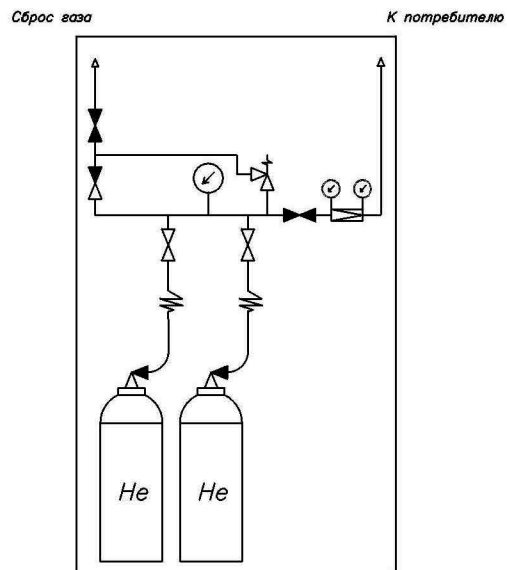
- Регулятор давление с манометрами
- Клапан запорный
- Манометр
- Вентиль рамповый
- Змеевик
- Вентиль продувочный
- Предохранительный клапан

							КТГ 702744.23.СТ.Аг		
							Система технического газоснабжения Внутрикорпусные сети		
Изм.	Кол.	Лист	№ док.	Подп.	Дата	Рампа перепускная РП-02(2х3) на стойке	Страниц	Лист	Листов
							Р	4	4
							Схема газоснабжения		
							ООО "Криогентехгаз"		

Изд. № год. Лист № док. Подп. Дата

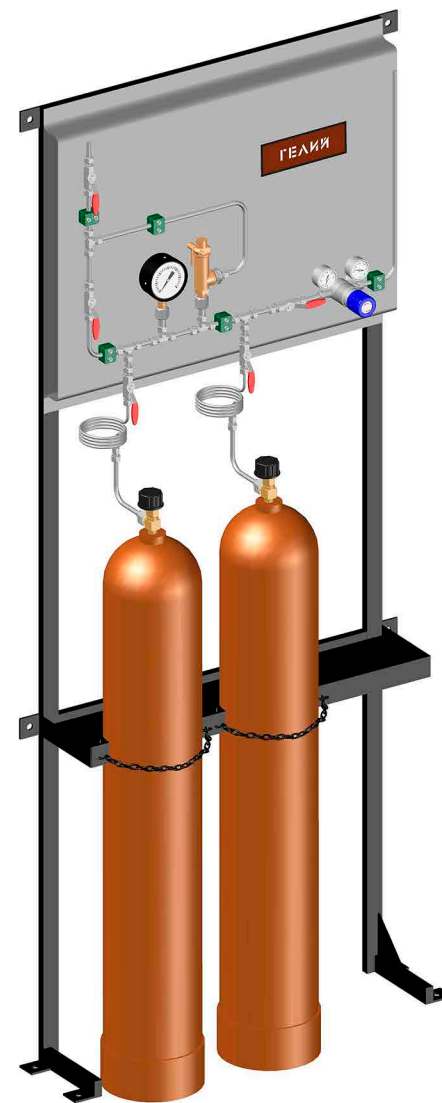
1. Рампа разрядная изготавливается согласно ТУ 3645-001-68263975-2012.
2. Рампа устанавливается на стойку с ложементом для 2-х баллонов 40 литров.
3. Рампа РР-01 (1х2) предназначена для 2 баллонов объемом 40 литров для гелия чистотой 99,99999%.
4. Рампа РР-01 (1х2) поставляется в собранном виде, укомплектована запорной арматурой, измерительными прибором и регулятором газа. Каждый баллон подключается к рампе змеевиком высокого давления.
5. После регулятора давления газ поступает на газоразборные посты.
6. Стойка окрашивается в черный цвет, на нее крепиться табличка с наименованием компании производителя.
7. На стойке предусмотрены отверстия для крепления анкерными болтами к стене и полу (идут в комплекте).

Принципиальная схема рампы разрядной на стойке



Стойка с ложементом для 2-х 40 литровых баллонов

- Условное обозначение:
- Регулятор давление с манометрами
 - Клапан запорный
 - Манометр
 - Вентиль рамповый
 - Змеевик
 - Вентиль продувочный
 - Предохранительный клапан



КТГ 702743.02. СТ. He						
Система технического возобновления Внутрикорпусные сети						
Изм.	Колуч.	Лист	Издан	Подп.	Дата	
Рампа разрядная РР-01(1х2) на стойке					Страница	Лист
					Р	4
Схема возобновления					000 "КриогенТехГаз"	