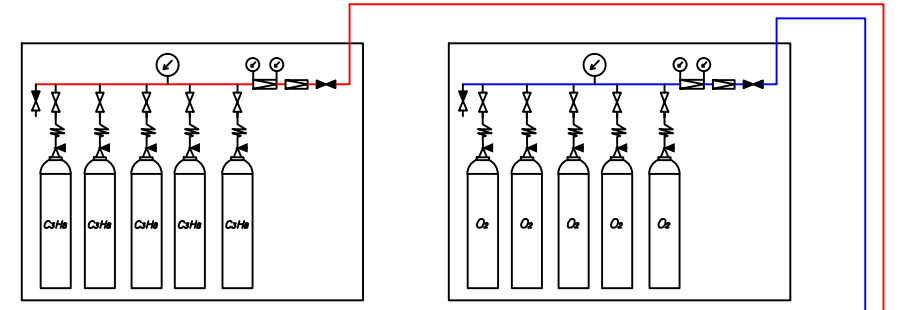
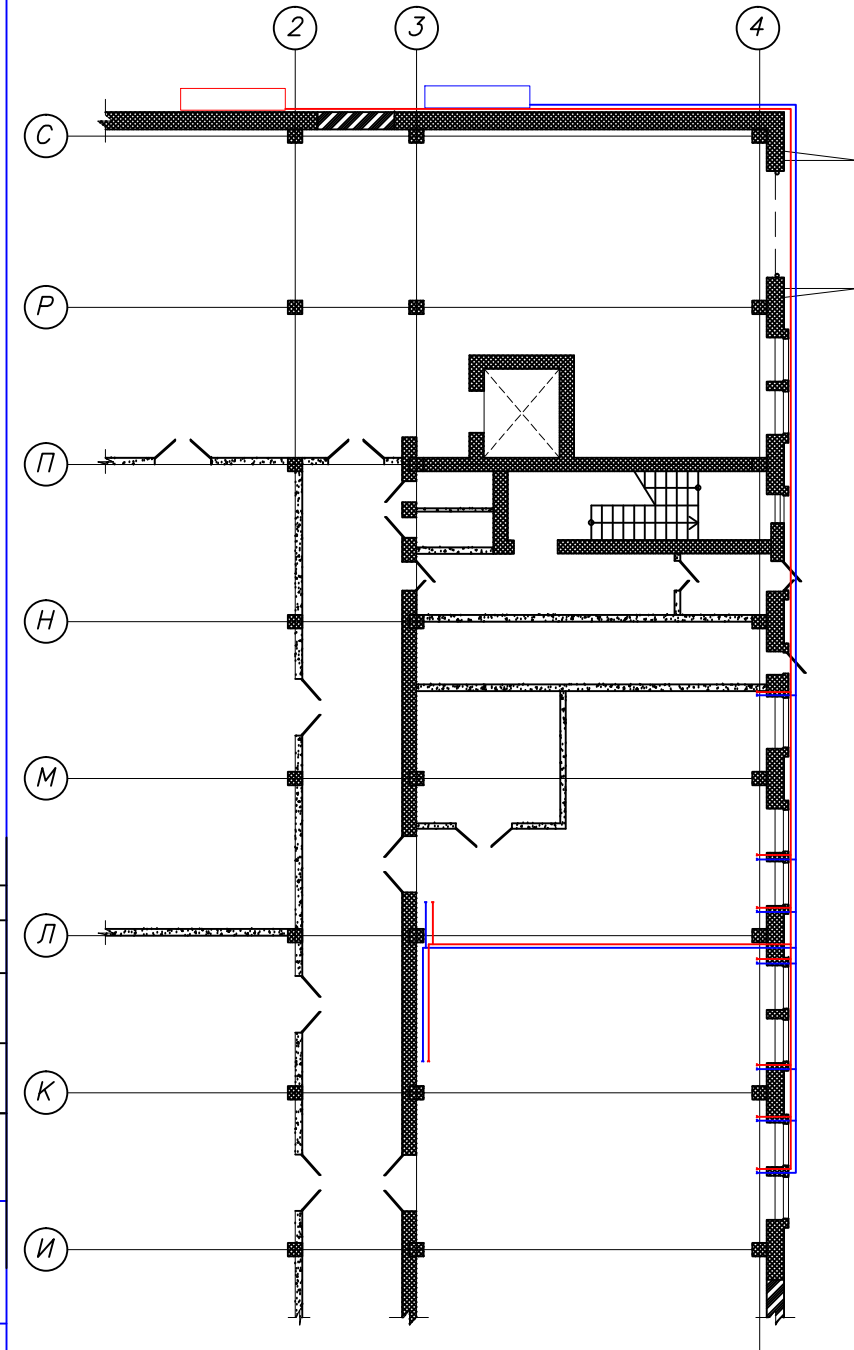
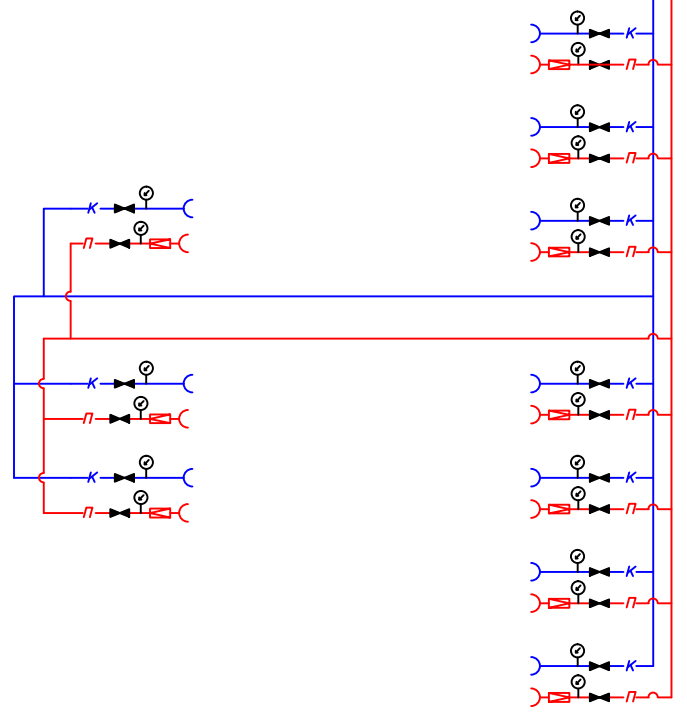


Инв. № акта
 Листы и дата
 Взам. инв. №
 Дата
 Разработано



- Условные обозначения:
- Регулятор давление с манометрами
 - Клапан запорный
 - Манометр
 - Вентиль рамповый
 - Змеевик
 - Вентиль продувочный

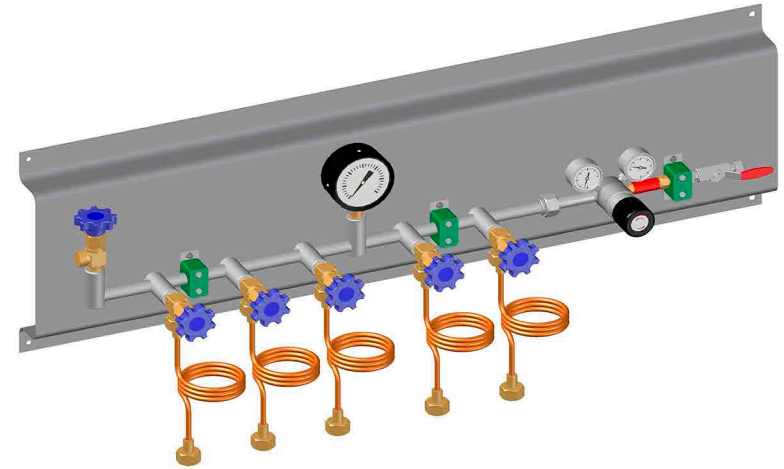
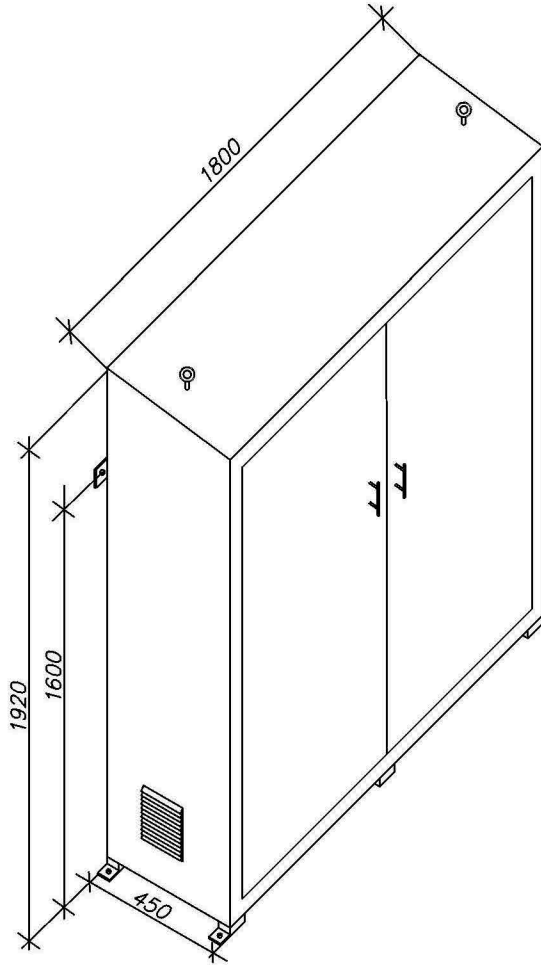
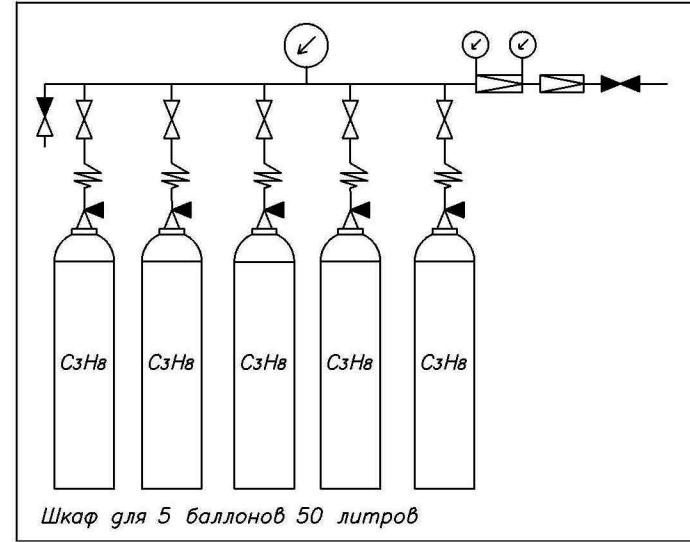
— Tr.1; Трубопровод пропана C₂H₆
 — Tr.2; Трубопровод кислорода O₂



						КТГ 702745.02.ШР		
Изм.	Кол.	Лист	№ док.	Подп.	Дата			
						Стадия	Лист	Листов
						Р		
						Замена разводки технического трубопровода для сварочных пунктов ООО "КриогенТехГаз"		
Формат А2								

Принципиальная схема пропановой рампы в шкафу

1. Рампа разрядная изготавливается согласно ТУ 3645-001-68263975-2012.
2. Рампа разрядная устанавливается в металлический шкаф для 5 баллонов.
3. Рампа РР-01 (1x5) предназначена для 5 баллонов объемом 50 литров для пропана.
4. Рампа РР-01 (1x5) поставляется в собранном виде, укомплектована запорной арматурой, измерительными прибором и регулятором газа. Каждый баллон подключается к рампе змеевиком высокого давления.
5. После регулятора давления газ поступает на 10 постов для сварки.
6. Шкаф окрашивается в серый цвет, на дверцу шкафа крепиться табличка с наименованием компании производителя.
7. На задней и боковой стенке предусмотрены отверстия для крепления шкафа анкерными болтами (идут в комплекте).
8. В шкафу установлен ложемент для крепления 5 пропановых баллонов 50 литровых



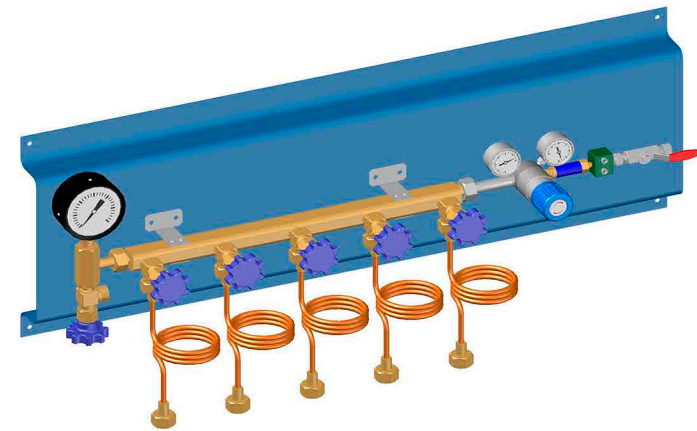
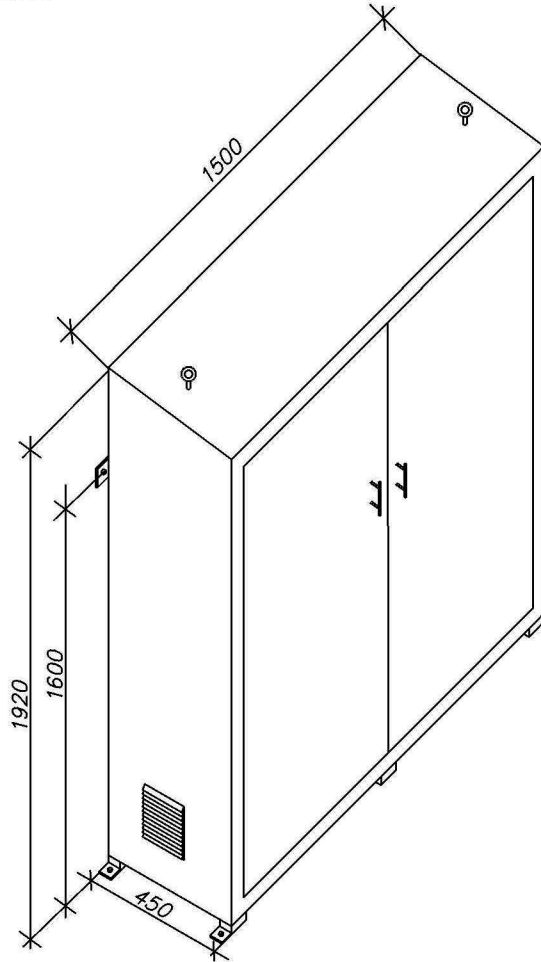
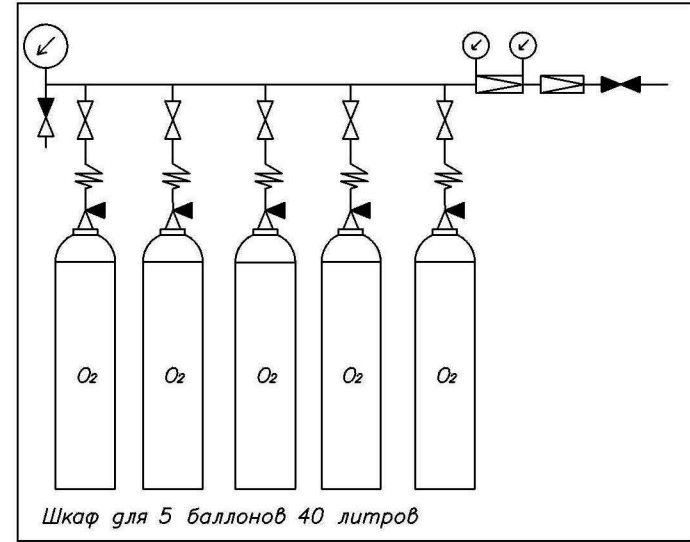
Условное обозначение:

- Регулятор давление с манометрами
- Клапан запорный
- Манометр
- Вентиль рамповый
- Змеевик
- Вентиль пробочный
- Огнепреградитель

						КТГ 702743.05. ШР. C3H8		
Изм.	Кач.	Лист	№ док.	Погр.	Дата			
						Рампа разрядная РР-01(1x5) в шкафу		
						Стадия	Лист	Листов
						Р	2	3
Схема разводки технического трубопровода для сварочных пунктов						000 "Криогентехгаз"		
Формат А2								

Принципиальная схема кислородной рампы в шкафу

1. Рампа разрядная изготавливается согласно ТУ 3645-001-68263975-2012.
2. Рампа разрядная устанавливается в металлический шкаф для 5 баллонов.
3. Рампа РР-01 (1x5) предназначена для 5 баллонов объемом 40 литров для кислорода.
4. Рампа РР-01 (1x5) поставляется в собранном виде, укомплектована запорной арматурой, измерительными прибором и регулятором газа. Каждый баллон подключается к рампе змеевиком высокого давления.
5. После регулятора давления газ поступает на 10 постов для сварки.
6. Шкаф окрашивается в серый цвет, на дверцу шкафа крепиться табличка с наименованием компании производителя.
7. На задней и боковой стенке предусмотрены отверстия для крепления шкафа анкерными болтами (идут в комплекте).
8. В шкафу установлен ложемент для крепления 5 кислородных баллонов 40 литровых



- Условные обозначения:
- Регулятор давления с манометрами
 - Клапан запорный
 - Манометр
 - Вентиль рамповый
 - Змеевик
 - Вентиль продувочный
 - Огнепреградитель

						КТГ 702743.05. ШР. O ₂			
Изм.	Кол-во	Лист	Изг.	Подг.	Дата				
						Рампа разрядная РР-01(1x5) в шкафу	Стадия	Лист	Листов
							Р	2	3
Схема разводки технического трубопровода для сварочных пунктов							000 "Криогентехгаз"		